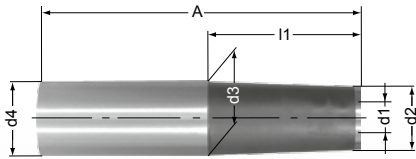
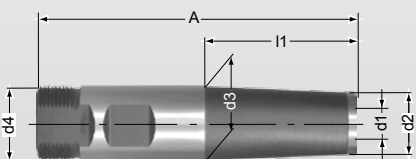


# Frässtangen mit zyl. Schaft für Einschraubfräser

adapters for threaded type cutter  
 adaptateur cylindrique pour fraises à queue filetée



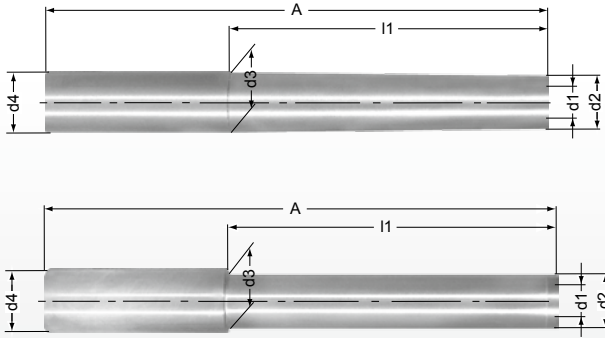
Bestell-Nr. order number No.	d1	d2	d3	d4	A	l1		
978 - 120510	M5	10	11,5	12	55	10		
978 - 120520	M5	10	11,5	12	65	20		
978 - 120620	M6	10	11,5	12	65	20		
978 - 160820	M8	13,8	15,5	16	68	20		
978 - 160825ZY	M8	13,8	13,8	16	73	25		
978 - 160840	M8	13,8	15,5	16	88	40		
978 - 201025	M10	18	19,5	20	75	25		
978 - 201045	M10	18	19,5	20	95	45		
978 - 251230	M12	21	24,5	25	86	30		
978 - 251250	M12	21	24,5	25	106	50		
978 - 321630	M16	29	31,5	32	90	30		
978 - 321650	M16	29	31,5	32	110	50		
978 - 3216100	M16	29	31,5	32	160	100		



Bestell-Nr. order number No.	d1	d2	d3	d4	A	l1		
975 - 120510	M5	10	11,5	12	55	10		
975 - 120520	M5	10	11,5	12	65	20		
975 - 120620	M6	10	11,5	12	65	20		
975 - 160820	M8	13,8	15,5	16	68	20		
975 - 160840	M8	13,8	15,5	16	88	40		
975 - 201025	M10	18	19,5	20	75	25		
975 - 201045	M10	18	19,5	20	95	45		
975 - 251230	M12	21	24,5	25	86	30		
975 - 251250	M12	21	24,5	25	106	50		
975 - 321630	M16	29	31,5	32	90	30		
975 - 321650	M16	29	31,5	32	110	50		

# Schwermetallverlängerungen für Einschraubfräser

densimet adapters for threaded type cutters  
 adaptateur en densimet pour fraises à queue filetée



Nur auf Anfrage lieferbar

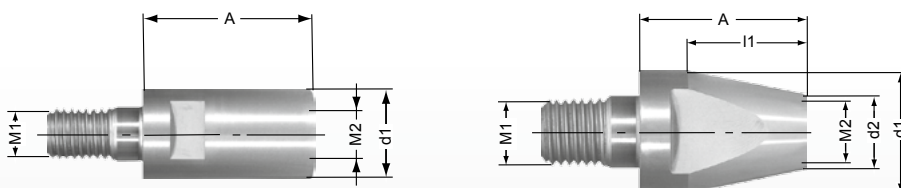
Only on request  
 Seulement sur demande



Bestell-Nr. order number No.	d1	d2	d3	d4	A	l1		
979 - 120540	M5	10	11,5	12	85	40		
979 - 120560	M5	10	11,5	12	105	60		
979 - 120580	M5	10	11,5	12	125	80		
979 - 120640	M6	10	11,5	12	85	40		
979 - 120640ZY	M6	9,8	9,8	12	85	40		
979 - 120660	M6	10	11,5	12	104	60		
979 - 120660ZY	M6	9,8	9,8	12	105	60		
979 - 120680	M6	10	11,5	12	125	80		
979 - 120680ZY	M6	9,8	9,8	12	125	80		
979 - 1206100	M6	10	11,5	12	145	100		
979 - 160840	M8	13,6	15,5	16	88	40		
979 - 160840ZY	M8	13,6	13,6	16	88	40		
979 - 160860	M8	13,6	15,5	16	108	60		
979 - 160860ZY	M8	13,6	13,6	16	108	60		
979 - 160880	M8	13,6	15,5	16	128	80		
979 - 160880ZY	M8	13,6	13,6	16	128	80		
979 - 1608100	M8	13,6	15,5	16	148	100		
979 - 1608100ZY	M8	13,6	13,6	16	148	100		
979 - 1608120	M8	13,6	15,5	16	168	120		
979 - 201040	M10	18	19,5	20	90	40		
979 - 201060	M10	18	19,5	20	110	60		
979 - 201080	M10	18	19,5	20	130	80		
979 - 2010100	M10	18	19,5	20	150	100		
979 - 2010120	M10	18	19,5	20	170	120		
979 - 2510140	M10	18	24,5	25	196	140		
979 - 251275	M12	21	24,5	20	131	75		
979 - 2512100	M12	21	24,5	25	156	100		
979 - 2512125	M12	21	24,5	25	181	125		
979 - 2512150	M12	21	24,5	25	206	150		
979 - 2512175	M12	21	24,5	25	231	175		
979 - 3216100	M16	29	31,5	32	160	100		
979 - 3216150	M16	29	31,5	32	210	150		
979 - 3216200	M16	29	31,5	32	260	200		

## Verlängerungen/Reduzierungen für Einschraubfräser

extensions/reducers for threaded type cutter  
 rallonge/douilles pour fraises à queue filetée



## Verlängerungen für Einschraubfräser

extensions for threaded type cutter  
 rallonge pour fraises à queue filetée



Bestell-Nr. order number No.	M1	M2	d1	d2	A	l1		
976 - 0840	8	8	13,8	-	40	-		
976 - 0860	8	8	13,8	-	60	-		
976 - 1040	10	10	18	-	40	-		
976 - 1060	10	10	18	-	60	-		
976 - 1240	12	12	21	-	40	-		
976 - 1260	12	12	21	-	60	-		
976 - 1640	16	16	29	-	40	-		
976 - 1660	16	16	29	-	60	-		

## Reduzierungen für Einschraubfräser

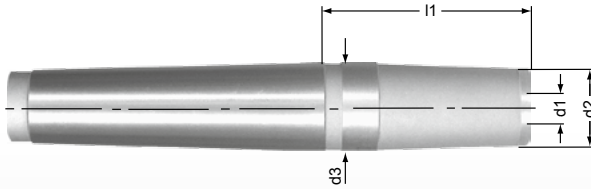
reducers for threaded type cutter  
 douilles de réduction pour fraises à queue filetée



Bestell-Nr. order number No.	M1	M2	d1	d2	A	l1		
977 - 080640	8	6	13,8	10	40	25		
977 - 100640	10	6	18	10	40	32		
977 - 100840	10	8	18	13,8	40	25		
977 - 120840	12	8	21	13,8	40	32		
977 - 120860	12	8	21	13,8	60	52		
977 - 121040	12	10	21	18	40	15		
977 - 121060	12	10	21	18	60	40		
977 - 160840	16	8	29	13,8	40	35		
977 - 161040	16	10	29	18	40	28		
977 - 161060	16	10	29	18	60	48		
977 - 161240	16	12	29	21	40	19		
977 - 161260	16	12	29	21	60	39		

# Frässtangen mit Morsekegel für Einschraubfräser

adapters with morse taper for threaded type cutter  
 adaptateur avec cône morse pour fraises à queue filetée



Bestell-Nr. order number No.	MK	d1	d2	d3	l1			
MK1 - 0605	MK1	M6	9,8	9,8	5			
MK1 - 0620	MK1	M6	9,8	9,8	20			
MK1 - 0640	MK1	M6	9,8	9,8	40			
MK1 - 0660	MK1	M6	9,8	12	60			
MK2 - 0640	MK2	M6	9,8	18	40			
MK2 - 0660	MK2	M6	9,8	18	60			
MK2 - 0680	MK2	M6	9,8	18	80			
MK2 - 0820	MK2	M8	13,8	18	20			
MK2 - 0840	MK2	M8	13,8	18	40			
MK2 - 0860	MK2	M8	13,8	18	60			
MK2 - 1020	MK2	M10	18	18	20			
MK2 - 1040	MK2	M10	18	18	40			
MK2 - 1060	MK2	M10	18	18	60			
MK3 - 0880	MK3	M8	13,8	24	80			
MK3 - 08100	MK3	M8	13,8	24	100			
MK3 - 1080	MK3	M10	18	24	80			
MK3 - 10100	MK3	M10	18	24	100			
MK3 - 1210	MK3	M12	21	24	10			
MK3 - 1230	MK3	M12	21	24	30			
MK3 - 1245	MK3	M12	21	24	45			
MK3 - 1260	MK3	M12	21	24	60			
MK3 - 1275	MK3	M12	21	24	75			
MK3 - 1285	MK3	M12	21	24	85			
MK3 - 1295	MK3	M12	21	24	95			
MK3 - 12110	MK3	M12	21	24	110			
MK4 - 12120	MK4	M12	21	31,5	120			
MK4 - 1610	MK4	M16	29	29	10			
MK4 - 1635	MK4	M16	29	31,5	35			
MK4 - 1650	MK4	M16	29	31,5	50			
MK4 - 1665	MK4	M16	29	31,5	65			
MK4 - 1680	MK4	M16	29	31,5	80			
MK4 - 1695	MK4	M16	29	31,5	95			
MK4 - 16110	MK4	M16	29	31,5	110			
MK4 - 16125	MK4	M16	29	31,5	125			
MK4 - 16150	MK4	M16	29	31,5	150			
MK5 - 16100	MK5	M16	29	45	100			
MK5 - 16120	MK5	M16	29	45	120			
MK5 - 16150	MK5	M16	29	45	150			
MK5 - 16180	MK5	M16	29	45	180			
MK5 - 16220	MK5	M16	29	45	220			
MK5 - 16260	MK5	M16	29	45	260			